

# AB 1000

BAUCH- /RÜCKENTRAINER

Betjeningsvejledning



DE

Montageübersicht:

GB

Assembly overview:

F

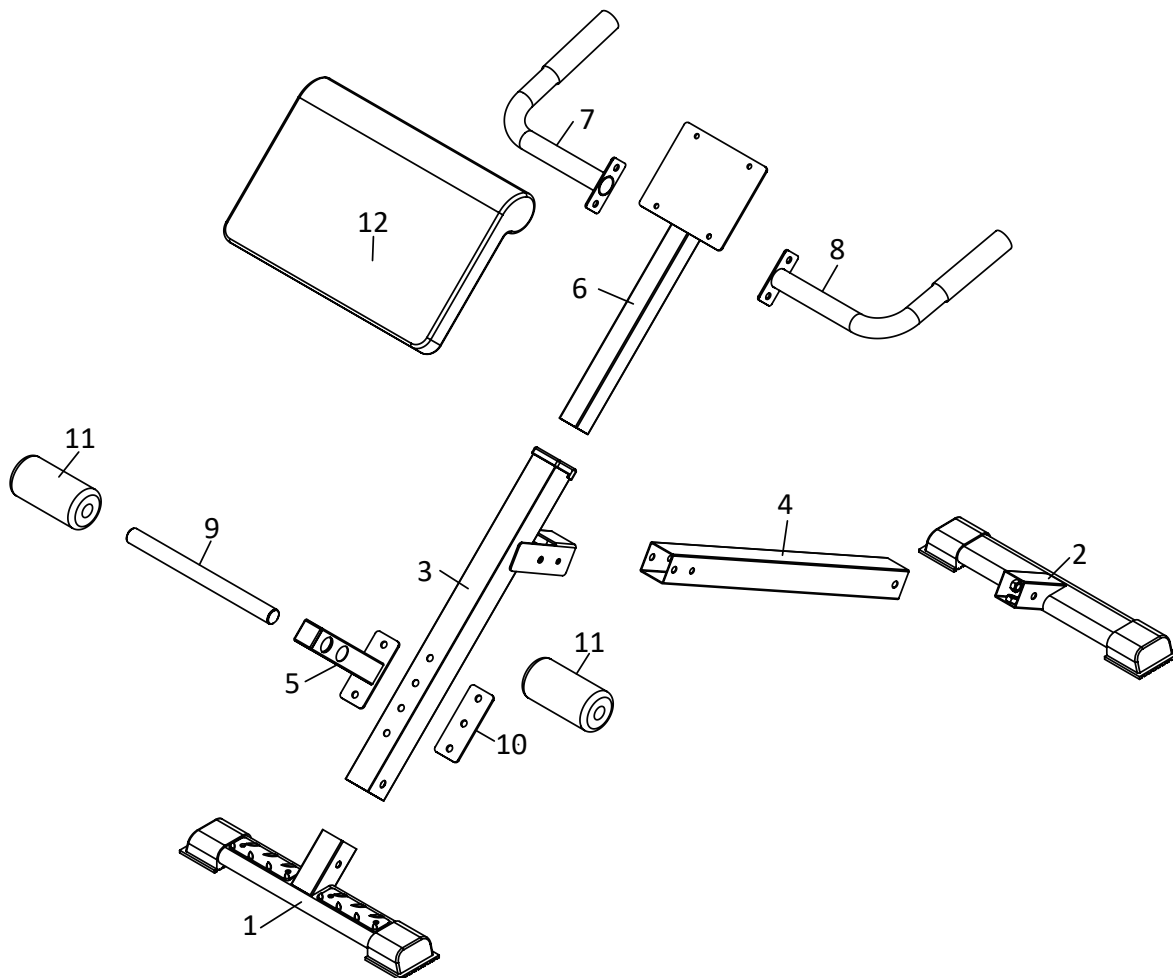
Aperçu de l'Assemblée:

NL

Montage overzicht:

RU

Обзор Ассамблея:



## INDHOLD

1. Indhold	10
2. Vigtige anbefalinger og sikkerhedsinstruktioner	10
3. Monteringsoversigt	3
4. Monteringsvejledning	11-12
5. Rengøring, kontrol og opbevaring	13
6. Træningsinstruktioner / opvarmning	14
7. Øvelser	15
8. Fold op	15
9. Delliste - Reservedelsliste	16
10. Eksploderet udsigt	39

Attention:  
Before use  
read operating  
instructions!



## VIGTIGE ANBEFALINGER OG SIKKERHEDSINSTRUKTIONER

Vores produkter er alle GS -testede og repræsenterer derfor de højeste gældende sikkerhedsstandarder. Denne kendsgerning gør det imidlertid ikke nødvendigt at overholde følgende principper nøje.

1. Monter maskinen nøjagtigt som beskrevet i installationsinstruktionerne, og brug kun de medfølgende specifikke dele af maskinen. Inden montering kontrolleres leverancens fuldstændighed i forhold til leveringsbekendtgørelsen og kartonens fuldstændighed i forhold til samlingstrinnene i installations- og betjeningsvejledningen.
2. Kontroller, at alle skruer, møtrikker og andre forbindelser sidder fast, inden maskinen tages i brug første gang og med jævne mellemrum for at sikre, at træneren er i en sikker stand.
3. Stil maskinen tørt, plant og beskyt den mod fugt og vand. Ujævne dele af gulvet skal kompenseres med passende foranstaltninger og de medfølgende justerbare dele af maskinen, hvis sådanne er installeret. Sørg for, at der ikke kommer kontakt med fugt eller vand.
4. Anbring en passende base (f.eks. Gummimåtte, træplade osv.) Under maskinen, hvis maskinens område skal være særligt beskyttet mod fordybninger, snavs osv.
5. Inden træning påbegyndes, fjern alle genstande inden for en radius af 2 meter fra maskinen.
6. Brug ikke aggressive rengøringsmidler til rengøring af maskinen, og brug kun de medfølgende værktøjer eller egnede værktøjer til at samle maskinen og til nødvendige reparationer. Fjern sveddråber fra maskinen umiddelbart efter endt træning.
7. ADVARSEL! Hjertefrekvensovervågningssystemer kan være unøjagtige. Overdreven træning kan føre til alvorlig sundhedsskade eller dødsfald. Kontakt en læge, inden du påbegynder et planlagt træningsprogram. Han kan definere den maksimale anstrengelse (puls, watt, træningens varighed osv.), som du kan udsætte dig selv for, og kan give dig præcise oplysninger om den korrekte kropsholdning under træning, målene for din træning og din kost. Træn aldrig efter at have spist store måltider.
8. Træn kun på maskinen, når den er i korrekt stand. Brug kun originale reservedele til nødvendige reparationer. ADVARSEL! Udskift ormens dele med det samme, og hold dette udstyr ude af brug, indtil det repareres.
9. Når du justerer de justerbare dele, skal du observere den korrekte position og de markerede, maksimale indstillingspositioner og sikre, at den nyjusterede position er korrekt sikret.

10. Medmindre andet er beskrevet i vejledningen, må maskinen kun bruges til træning af én person ad gangen.
11. Bær træningstøj og sko, der er egnede til konditionstræning med maskinen. Dit tøj skal være sådan, at det ikke kan fange under træning på grund af deres form (f.eks. Længde). Dine træningssko skal passe til træneren, skal støtte dine fødder godt og have skridsikre såler.
12. ADVARSEL! Hvis du bemærker en følelse af svimmelhed, sygdom, brystsmerte eller andre unormale symptomer, skal du stoppe med at træne og kontakte en læge.
13. Glem aldrig, at sportsmaskiner ikke er legetøj. De må derfor kun bruges i overensstemmelse med deres formål og af passende informerede og instruerede personer.
14. Personer som børn, handicappede og handicappede bør kun bruge maskinen i nærvær af en anden person, der kan give hjælp og råd. Tag passende foranstaltninger for at sikre, at børn aldrig bruger maskinen uden opsyn.
15. Sørg for, at den person, der udfører træning, og andre mennesker aldrig bevæger eller holder nogen dele af deres krop i nærheden af bevægelige dele.
16. For at beskytte miljøet må du ikke bortskaffe emballagematerialer, brugte batterier eller dele af maskinen som husholdningsaffald. Læg disse i de relevante opsamlingsbeholdere, eller bring dem til et passende opsamlingssted.
17. Denne maskine er testet i overensstemmelse med EN 20957-1: 2013, EN 957-2: 2003. Den maksimalt tilladte belastning (= kropsvægt) er angivet som 100 kg.
18. Monterings- og betjeningsvejledningen er en del af produktet. Hvis der sælges eller overføres til en anden person, skal dokumentationen leveres sammen med produktet.

## SAMLEVEJLEDNING

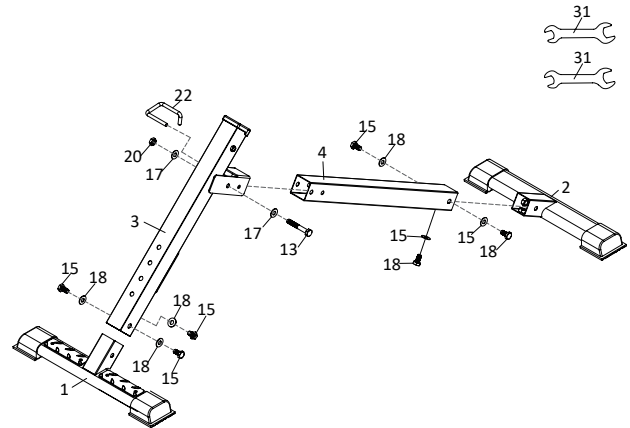
Fjern alle de separate dele fra emballagen, læg dem på gulvet, og kontroller groft, at alle er der på bunden af samlingstrinnene. Bemærk, at et antal dele er blevet forbundet direkte til hovedrammen og formonteret. Dette vil gøre det lettere og hurtigere for dig at samle udstyret. Samlingstid: 30 - 40 min.

### TRIN 1:

#### Fastgør stabilisatoren (1+2) ved understøtningerne (3+4).

1. Sæt den forreste stabilisator (1) ved det forreste støtterør (3), så hoesne flugter. Sæt en skive 8 // 16 (18) på skruerne M8x20 (15), og skru den forreste stabilisator (1) ved det forreste støtterør (3) godt fast.
2. Sæt den bageste stabilisator (2) ved bageste støtterør (4), så hullerne

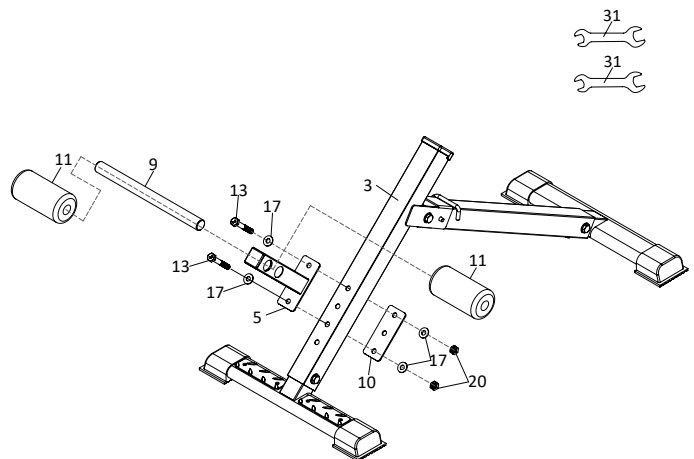
justere. Sæt skruerne (15) på den ene skive (18), og skru den bageste stabilisator (2) på bageste støtterør (4) fast. 3. Sæt det bageste støtterør (4) i holderen ved det forreste støtterør (3), så hullerne flugter. Sæt skruen M10x70 (13) på en one-her 10 // 20 (17), og tilslut det bageste støtterør (4) ved det forreste støtterør (3) ved hjælp af yderligere skiver (17) og nylonmøtrik M10 (20). (OBS: Spænd ikke dette forbindelsespunkt for meget, så fold-up-funktionen er uden klemmeeffekt.) 4. Sæt låsestiften (22) gennem hullerne, og lås denne position. Ved brug af foldefunktionen trækkes låsestiften (22) ud.



### TRIN 2:

#### Fastgør benpudeunderstøttelsen (5) ved forreste støtterør (3).

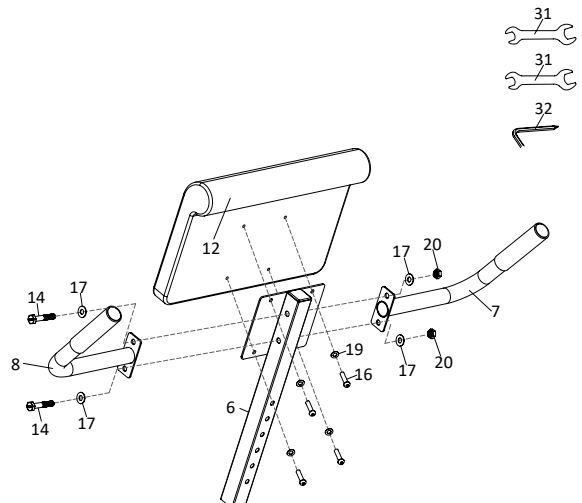
1. Anbring benstøtten (5) ved det forreste støtterør (3), så hullerne flugter. Sæt en skive 10 // 20 (17) på skruerne M10x70 (13), og skru benstøtten (5) fast ved forreste støtterør (3) tæt ved at bruge yderligere skiver (17), forstærkningsplade (10) og nylonmøtrikker M10 (20).
2. Skub skumpudeholderen (9) til den ønskede position ved benpudernes støtte (5) i midten, og skub på begge ender af skumpudeholder (9) skumpude (11) på et ben.



### TRIN 3:

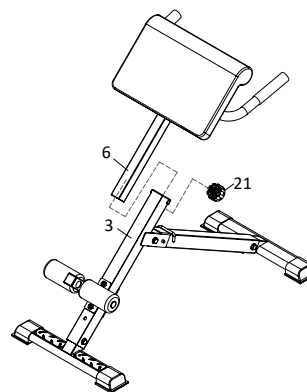
#### Fastgør puden (12) og håndtagene (7+8).

1. Anbring puden (12) på pudeholderen (6), så hullerne på pudeholderen (6) og tråden på puden (12) flugter.
2. Sæt en skive 6 // 12 (19) på skruerne M6x20 (16) og skru den fast til puden (12) ved pudeholderen (6) tæt.
3. Sæt en skive 10 // 20 (17) på skruerne M10x60 (14) og sæt skruerne (14) gennem hullerne ved højre håndtag (8). Sæt det højre håndtag (8) med skruerne gennem hullerne ved pudeholderen (6), og sæt på venstre side grebet (7) og yderligere skiver (17) og nylonmøtrikkerne M10 (20) på den modsatte side for at stramme denne skrueforbindelse.



**TRIN 4:****Fastgør pudeholderen (6) ved det forreste støtterør (3).**

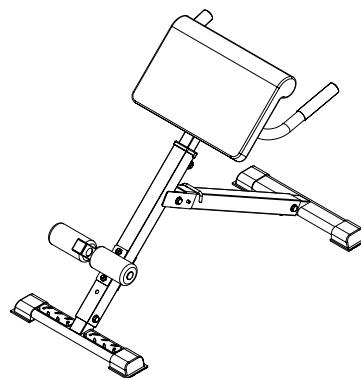
1. Skub pudeholderen (6) ind i den matchende holder ved forreste støtterør (3), sæt den i den ønskede position, og lås den ved at indsætte bolten med lynlåsen (21) på plads og gøre den stramt . (Bemærk: For at skrue quick release (21) i skal gevindhullet i frontstøtten (3) og et af hullerne i pudeholderen (3) være justeret. Yderligere skal du sikre, at pudeholderen (6) er ikke trukket ud af det forreste støtterør ud over den markerede maksimale position. Indstillingen af puden kan justeres efter ønske senere. Til dette skal quick release (21) løsnes ved kun et par omdrejninger, låsen på låsen skal trækkes væk og puden justeres. Derefter sikres den nye indstilling ved at stramme quick release.). OBS: Sørg for hver træning, at puden strammes godt.

**TRIN 5:****Tjek**

1. Kontroller den korrekte installation og funktion af alle skrueforbindelser og stikforbindelser. Installationen er derved fuldført.  
2. Når alt er i orden, skal du gøre dig bekendt med maskinen og foretage dine individuelle justeringer.

**Bemærk:**

Opbevar værktøjssettet og instruktionerne på et sikkert sted, da disse kan være nødvendige for reparationer eller reservedelsbestillinger, der bliver nødvendige senere.



## RENGØRING, Tjek og opbevaring

### 1. Rengøring

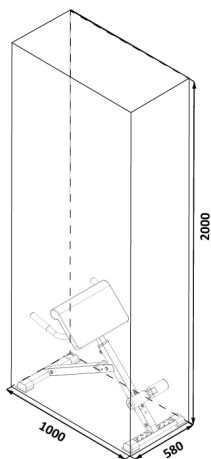
Brug kun en mindre våd klud til rengøring. Forsigtig: Brug aldrig benzen, fortynder eller andre aggressive rengøringsmidler til overfladerengøring, da denne skade forårsagede. Enheden er kun til privat hjemmebrug og til brug egnet indendørs. Hold enheden ren og fugtig fra enheden.

### 2. Opbevaring

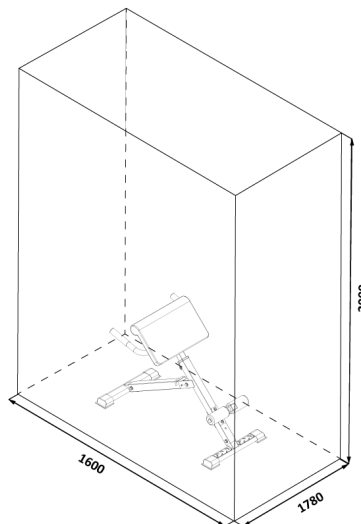
Fold sæderammen op og fastgør den med låsestift. Vælg en tør opbevaring internt og sprøjt lidt olie til gevindet på styrbolten for at folde op. Dæk cyklen til for at beskytte den mod at blive misfarvet af sollys og snavset gennem støv.

### 3. Kontrol

Vi anbefaler hver 50. time at gennemgå skrueforbindelserne for tæthed, som blev forberedt i samlingen. For hver 100 driftstimer bør du sprøjte lidt olie på gevindet på styrets bolte for at folde op.



Træningsområde i mm  
(til hjemmetræner og bruger)



Frit område i mm  
(Træningsområde og sikkerhedsområde (roterende 60 cm))

## TRAINING INSTRUCTIONS

You must consider the following factors in determining the amount of training effort required in order to attain tangible physical and health benefits:

### 1. Intensity:

The level of physical exertion in training must exceed the level of normal exertion without reaching the point of breathlessness and / or exhaustion. A suitable guideline for effective training can be taken from the pulse rate. During training this should rise to the region of between 70% to 85% of the maximum pulse rate (see the table and formula for determination and calculation of this).

During the first weeks, the pulse rate should remain at the lower end of this region, at around 70% of the maximum pulse rate. In the course of the following weeks and months, the pulse rate should be slowly raised to the upper limit of 85% of the maximum pulse rate. The better the physical condition of the person doing the exercise, the more the level of training should be increased to remain in the region of between 70% to 85% of the maximum pulse rate. This should be done by lengthening the time for the training and/ or increasing the level of difficulty. If the pulse rate is not shown on the computer display or if for safety reasons you wish to check your pulse rate, which could have been displayed wrongly due to error in use, etc., you can do the following:

a. Pulse rate measurement in the conventional way (feeling the pulse at the wrist, for example, and counting the number of beats in one minute).

b. Pulse rate measurement with a suitable specialised device (available from dealers specialising in health-related equipment).

### 2. Frequency

Most experts recommend a combination of health-conscious nutrition, which must be determined on the basis of your training goal, and physical training three times a week. A normal adult must train twice a week to maintain his current level of condition. At least three training sessions a week are required to improve one's condition and reduce one's weight. Of course the ideal frequency of training is five sessions a week.

### 3. Planning the training

Each training session should consist of three phases: the warm-up phase, the training phase, and the cool-down phase. The body temperature and oxygen intake should be raised slowly in the warm-up phase. This can be done with gymnastic exercises lasting five to ten minutes. Then the actual training (training phase) should begin. The training exertions should be relatively low for the first few minutes and then raised over a period of 15 to 30 minutes such that the pulse rate reaches the region of between 70% to 85% of the maximum pulse rate. In order to support the circulation after the training phase and to prevent aching or strained muscles later, it is necessary to follow the training phase with a cool-down phase. This should consist of stretching exercises and/ or light gymnastic exercises for a period of five to ten minutes.

You find further information on the subject warm-up exercises, stretch exercises or general gymnastics exercises in our download area under [www.christopeit-sport.com](http://www.christopeit-sport.com)

### 4. Motivation

The key to a successful program is regular training. You should set a fixed time and place for each day of training and prepare yourself mentally for the training. Only train when you are in the mood for it and always have your goal in view. With continuous training you will be able to see how you are progressing day by day and are approaching your personal training goal bit by bit.

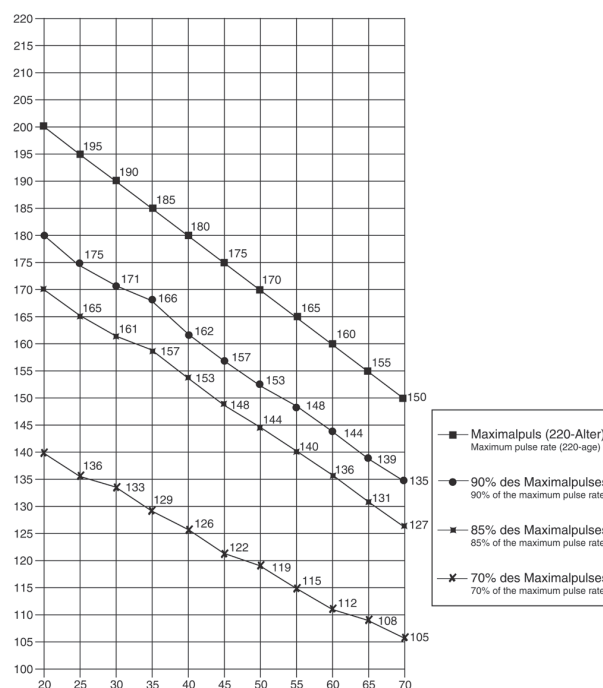
#### Calculation formula:

Maximum pulse rate = 220 - age (220 minus your age)

90% of the maximum pulse rate = (220 - age) x 0.9

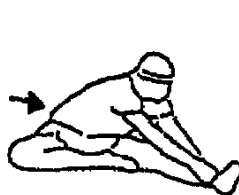
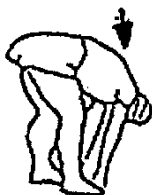
85% of the maximum pulse rate = (220 - age) x 0.85

70% of the maximum pulse rate = (220 - age) x 0.7



## WARM UP EXERCISES (WARM UP)

Start your warm up by walking on the spot for at least 3 minutes and then perform the following gymnastic exercises to the body for the training phase to prepare accordingly. The exercises do not overdo it and only as far run until a slight drag felt. This position will hold a while.



Reach with your left hand behind your head to the right shoulder and pull with the right hand slightly to the left elbow. After 20sec. switch arm.

Bend forward as far forward as possible and let your legs almost stretched. Show it with your fingers in the direction of toe. 2 x 20sec.

Sit down with one leg stretched out on the floor and bend forward and try to reach the foot with your hands. 2 x 20sec.

Kneel in a wide lunge forward and support yourself with your hands on the floor. Press the pelvis down. Change after 20 sec leg.

After the warm-up exercises by some arms and legs shake loose.

Don't finish the exercise phase abruptly, but will cycle leisurely something without resistance from to return to the normal pulse-zone. (Cool down) We recommend the warm-up exercises at the end of the training be conducted and to end your workout with shaking of the extremities.

## RYG/ BAGDEL MUSKLER



## MAVEMUSKLER



## Øvelseksemppler:

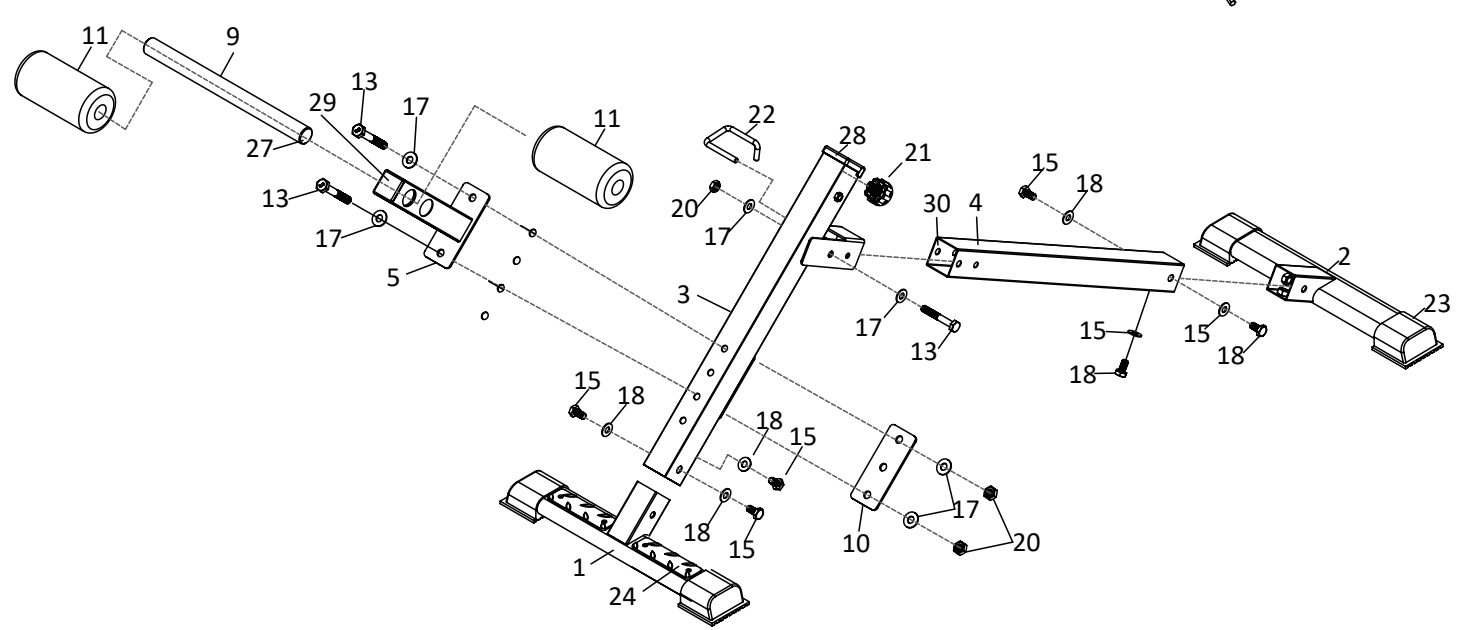
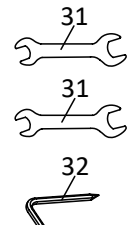
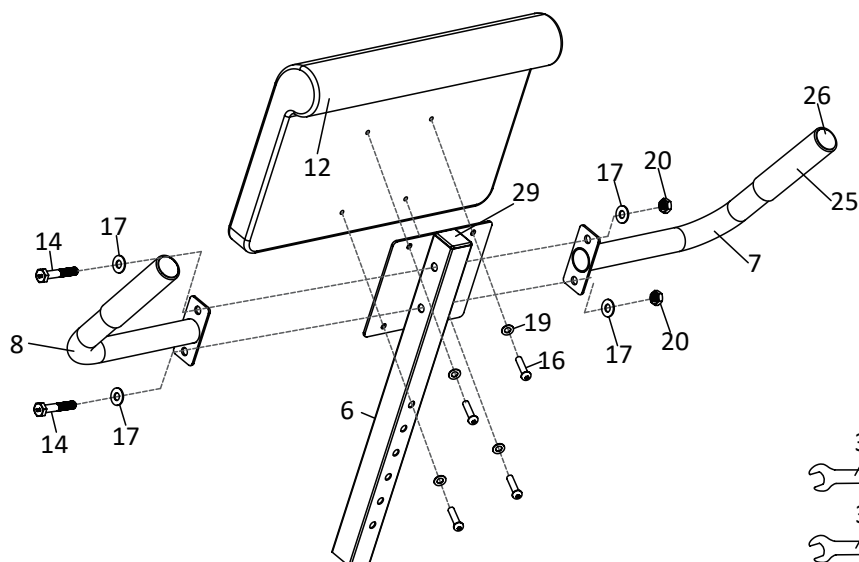
Juster puden i taljen ved hjælp af quick release, så en behagelig træningsposition kan antages.

## Fold dig op for at spare plads:

Brug quick-release til at sætte puden i den laveste position. Fjern sikkerhedsbeslaget (22), og fold AB 1000 flad.







**Service / Hersteller**

Bei Reklamationen, notwendigen Ersatzteilbestellungen oder Reparaturen wenden Sie sich bitte an unsere Service Abteilung.

**Internet Service- und Ersatzteilportal:**  
**[www.christopeit-service.de](http://www.christopeit-service.de)**

**Top-Sports Gilles GmbH**

Friedrichstrasse 55  
D - 42551 Velbert

Tel.: +49 (0)2051/6067-0  
Fax: +49 (0)2051/6067-44  
info@christopeit-sport.com  
<http://www.christopeit-sport.com>



© by Top-Sports Gilles GmbH D-42551 Velbert (Germany)